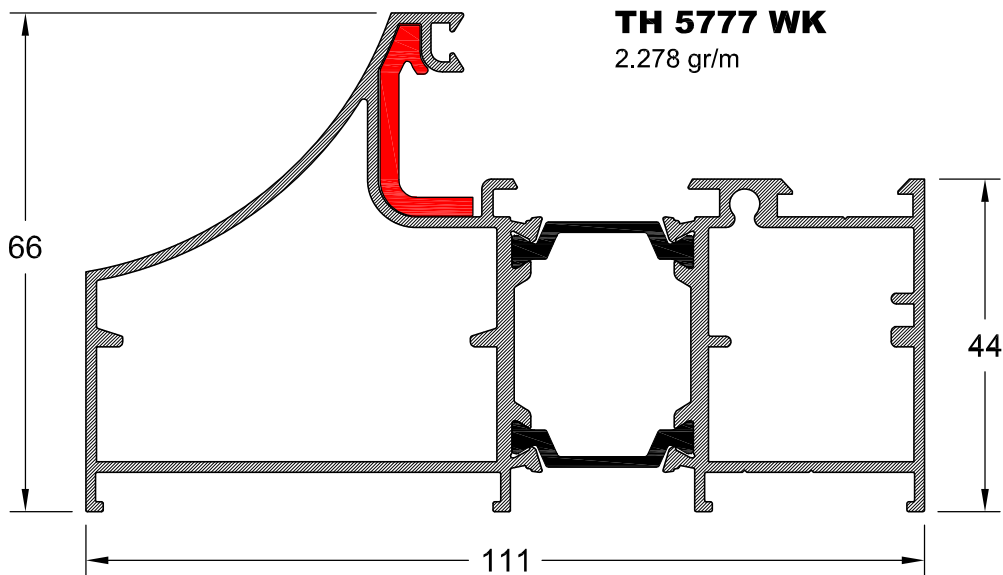
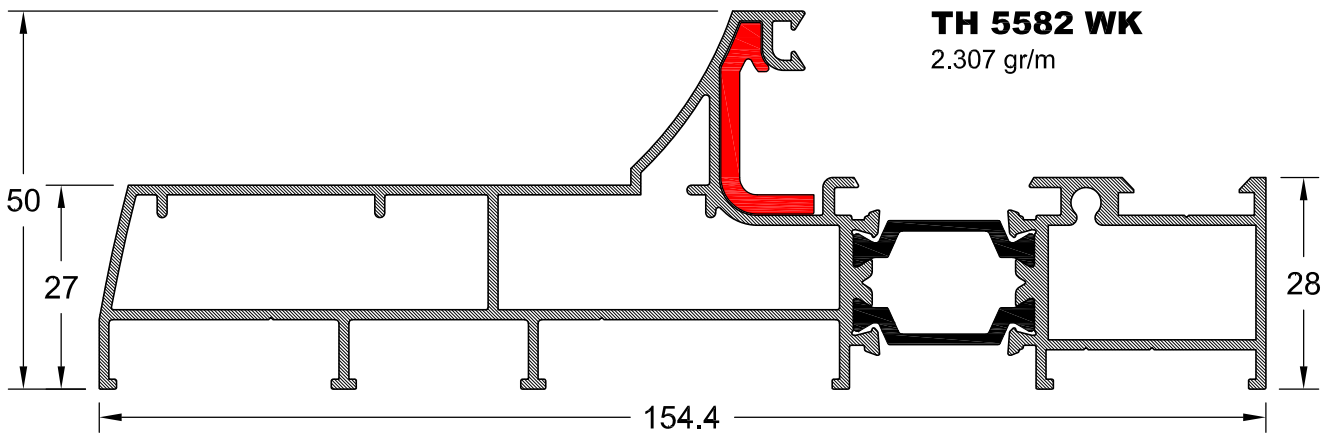
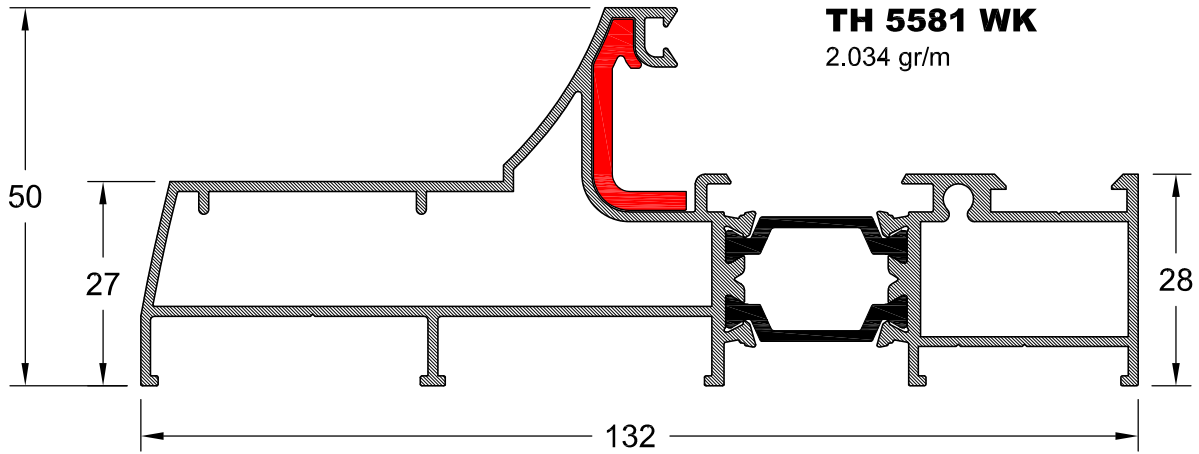


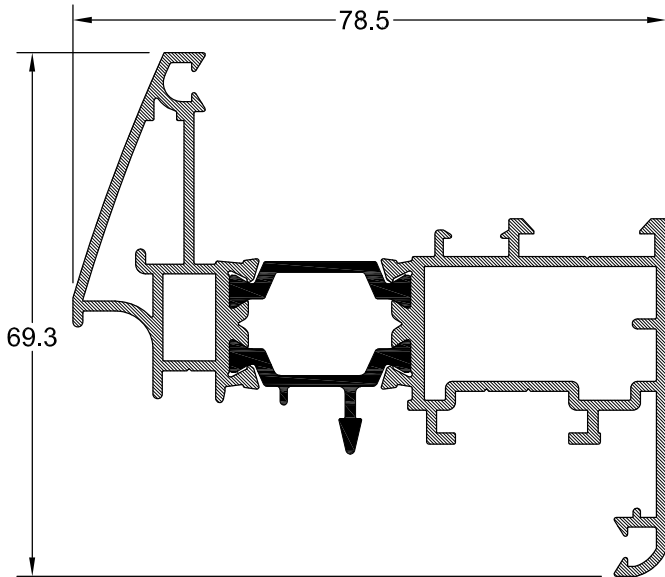
ΠΡΟΦΙΛ ΑΝΤΙΔΙΑΡΡΗΚΤΙΚΩΝ ΚΟΥΦΩΜΑΤΩΝ EUROPA 5500 C.E.



ΠΡΟΦΙΛ ΑΝΤΙΔΙΑΡΡΗΚΤΙΚΩΝ ΚΟΥΦΩΜΑΤΩΝ EUROPA 5500 C.E.

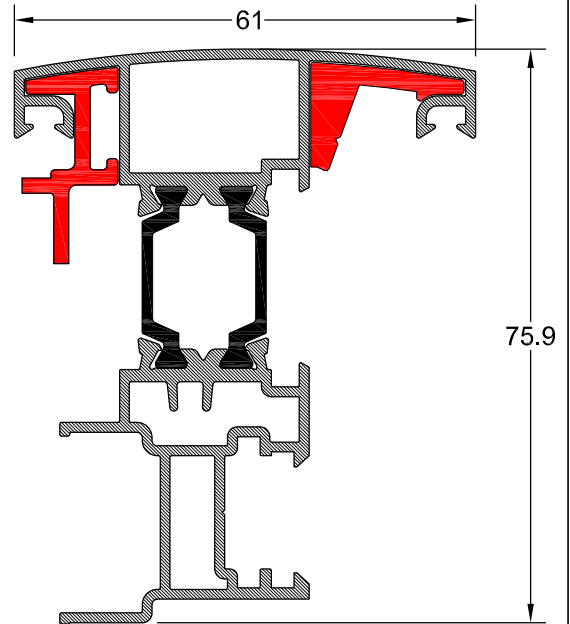
TH 5560

1.476 gr/m



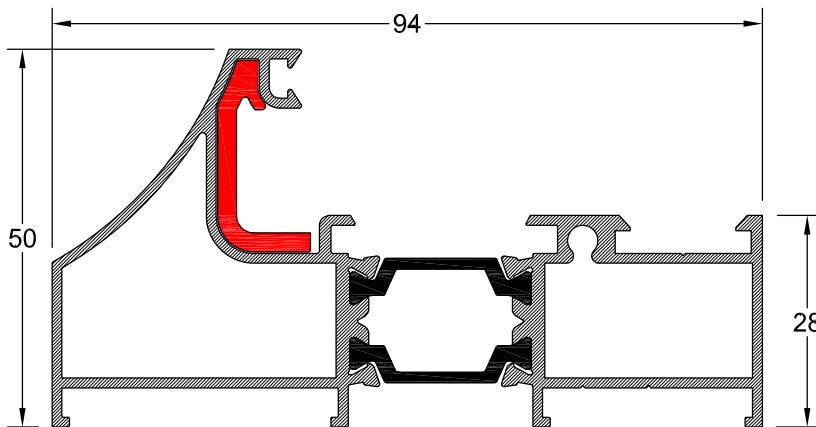
TH 5567 WK

2.029 gr/m



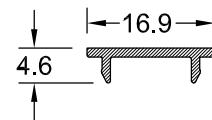
TH 5576 WK

1.699 gr/m



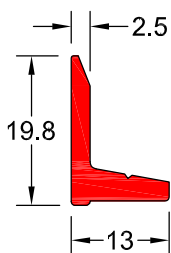
TV 5143

73 gr/m



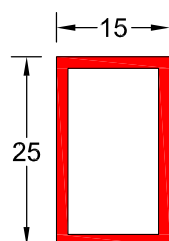
TV 5136

223 gr/m



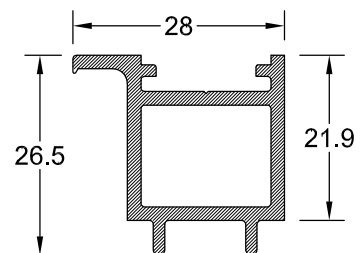
25x15x1.5

301 gr/m



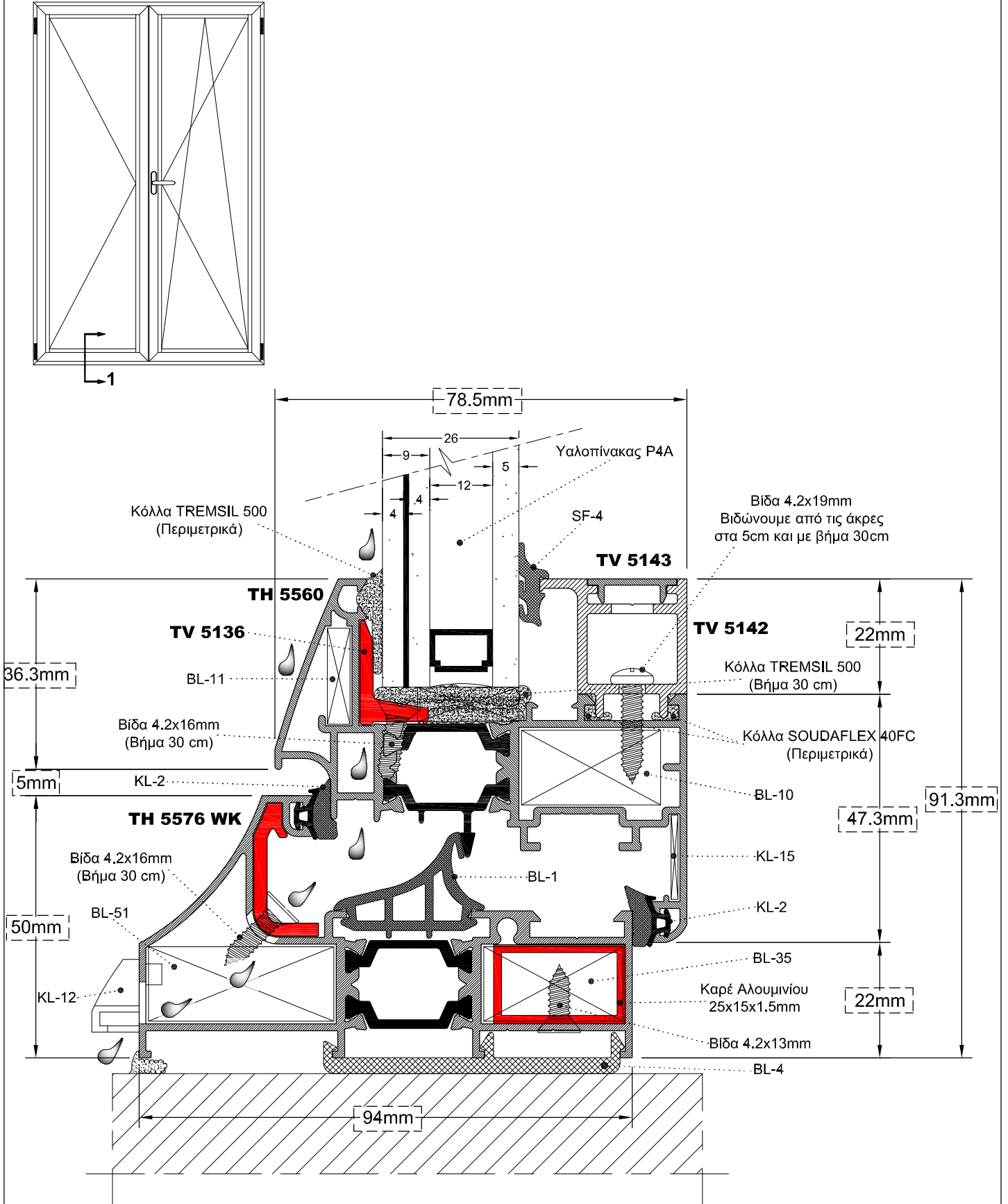
TV 5142

473 gr/m



ΚΑΤΑΣΚΕΥΑΣΤΙΚΕΣ ΤΟΜΕΣ ΑΝΤΙΔΙΑΡΡΗΚΤΙΚΩΝ ΚΟΥΦΩΜΑΤΩΝ
EUROPA 5500 C.E. ΜΕ ΜΗΧΑΝΙΣΜΟ ΡΟΤΟ

ΤΟΜΗ 1



**ΚΑΤΑΣΚΕΥΑΣΤΙΚΕΣ ΤΟΜΕΣ ΑΝΤΙΑΔΡΗΡΗΚΤΙΚΩΝ ΚΟΥΦΩΜΑΤΩΝ
EUROPA 5500 C.E. ΜΕ ΜΗΧΑΝΙΣΜΟ ROTO**

ΤΟΜΗ 2

